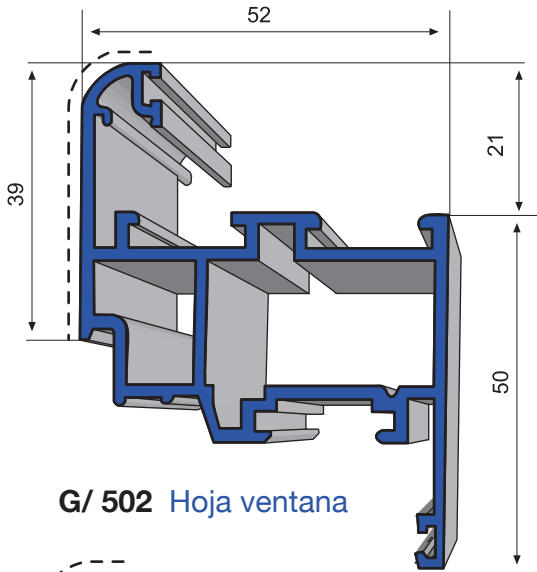


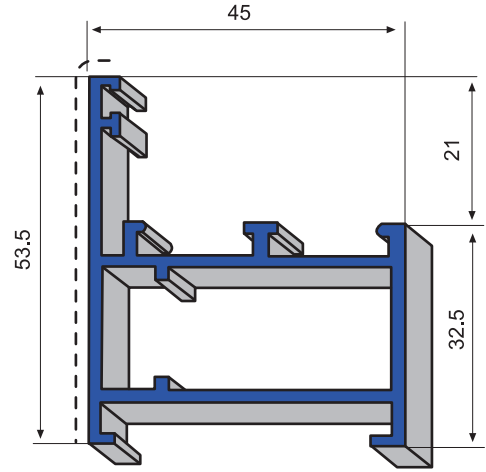


SERIE 45

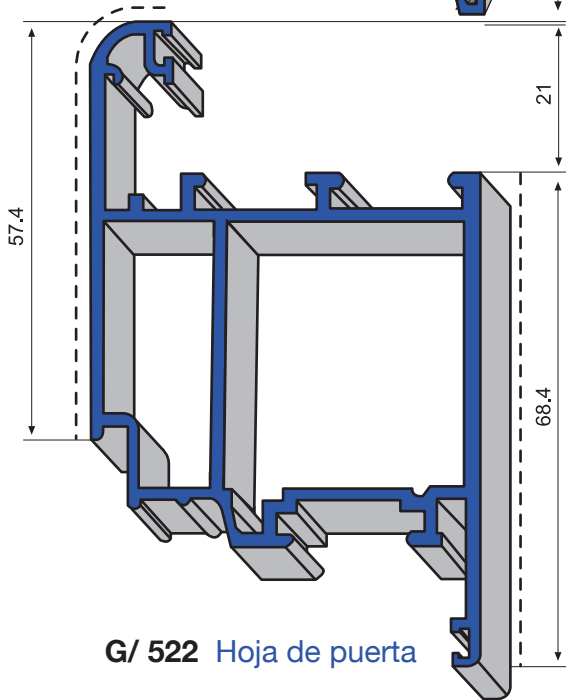
EUROPEOS



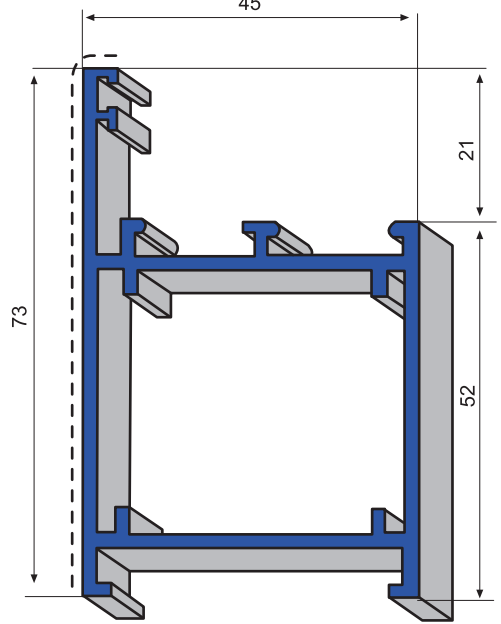
G/ 502 Hoja ventana



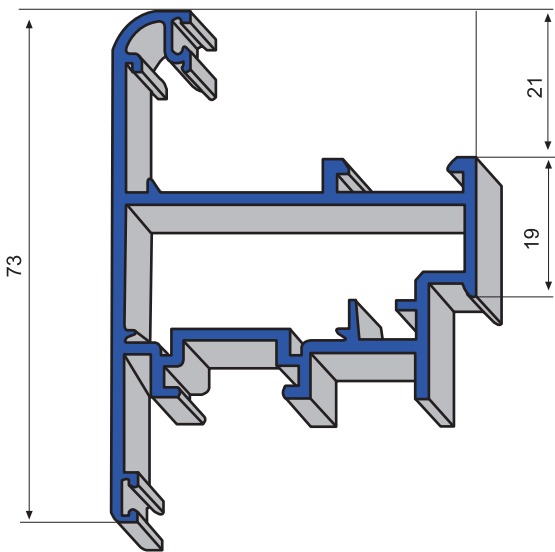
G/ 501 Marco ventana



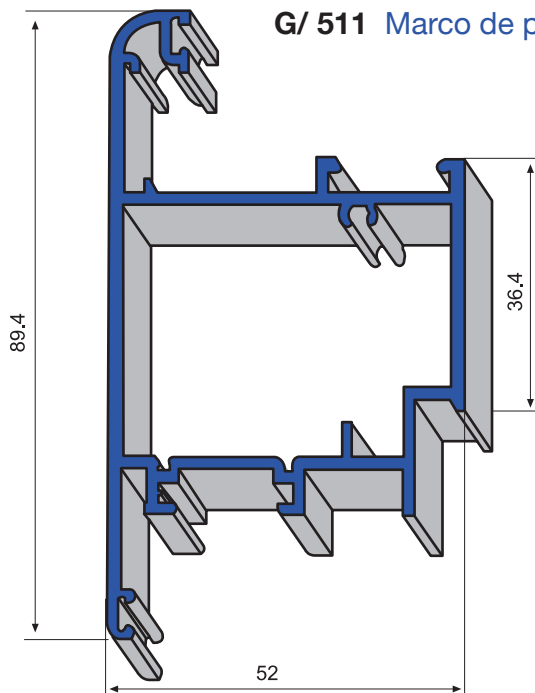
G/ 522 Hoja de puerta



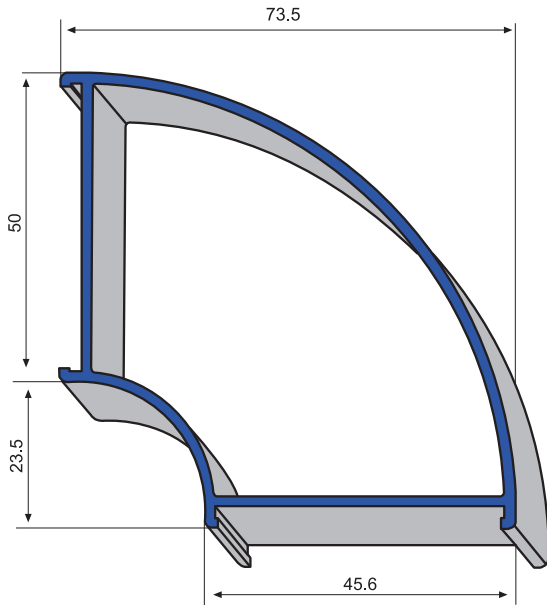
G/ 511 Marco de puerta



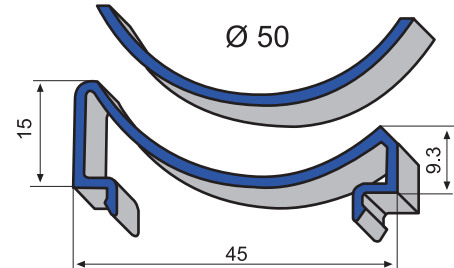
G/ 504 T de ventana apertura exterior



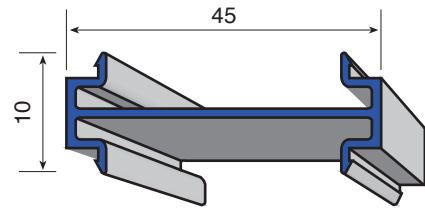
G/ 524 Hoja de apertura exterior



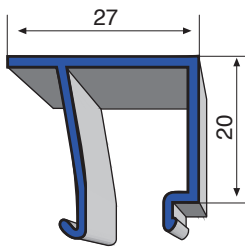
E/ 214 Esquinero curvo



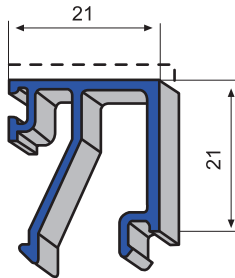
E/ 218 Esquinero regulable



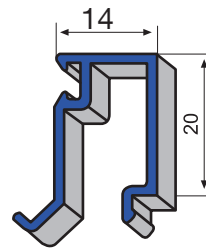
E/ 216 Union de marcos



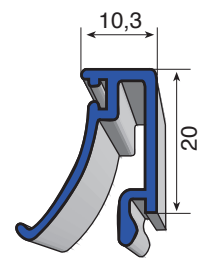
G/ 514 Junquillo



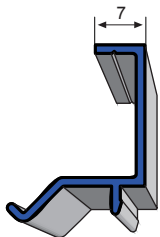
G/ 516 Junquillo



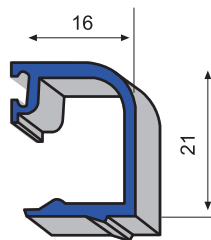
E/ 117 Junquillo



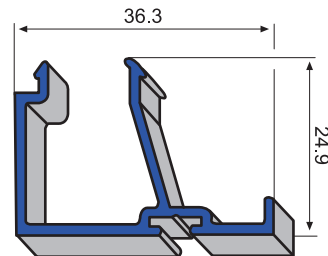
E/ 118 Junquillo



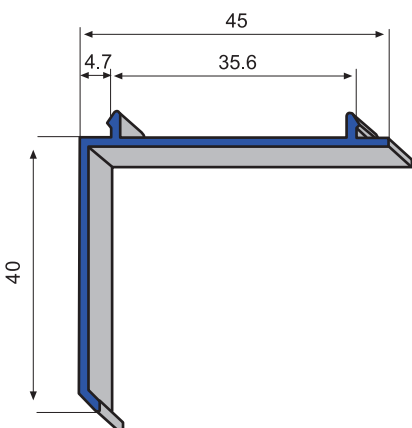
E/ 119 Junquillo



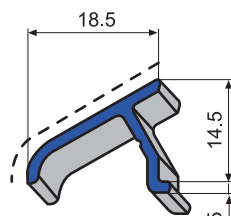
G/ 516C Junquillo



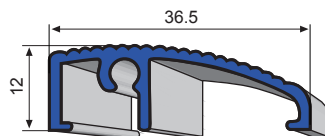
G/ 521 Suplemento de zocalo



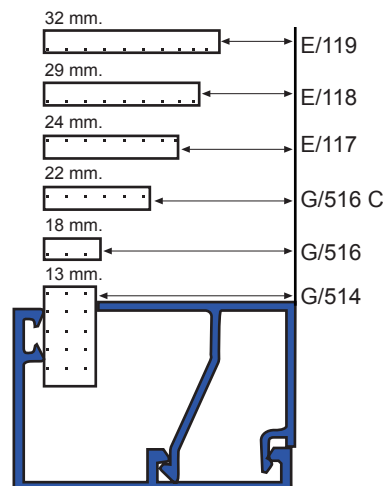
P/ 220 Premarco de 40



P/ 509 Vierteaguas



P/ 115 Marco bajo puerta



Huevo cristal Según junquillo