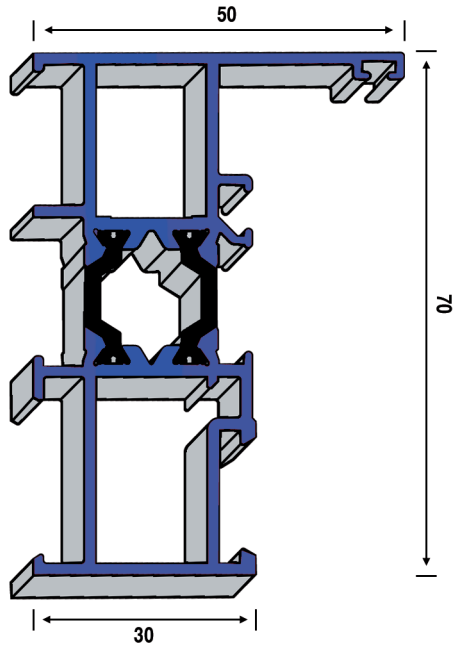
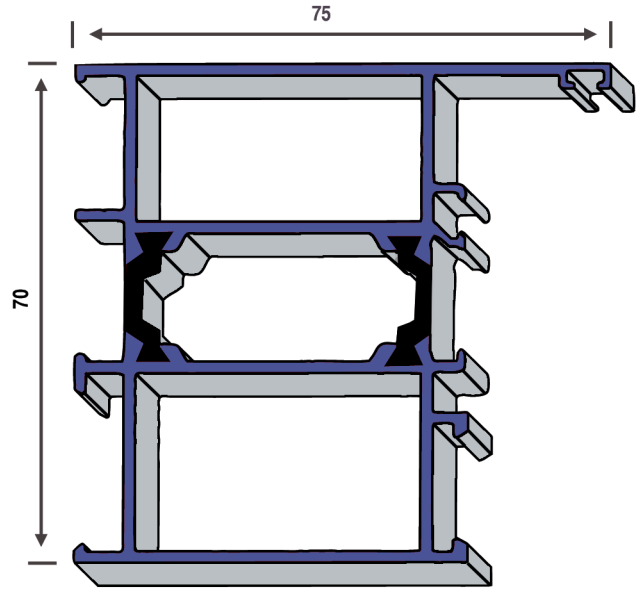




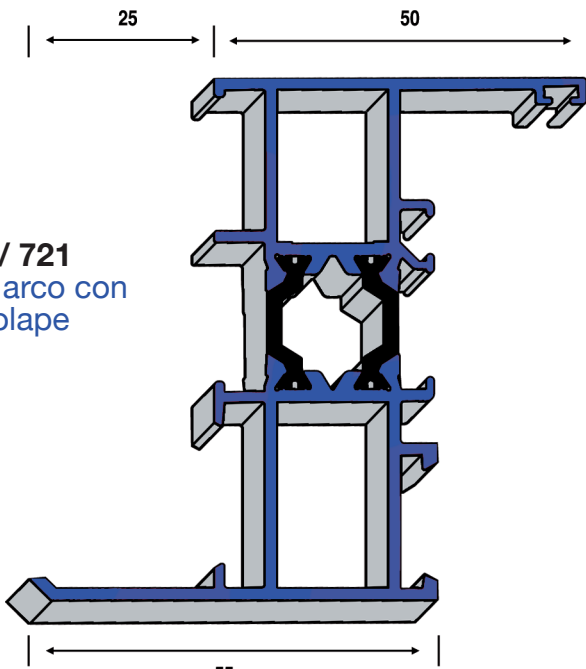
SERIE 25/70
EUROPEOS RPT



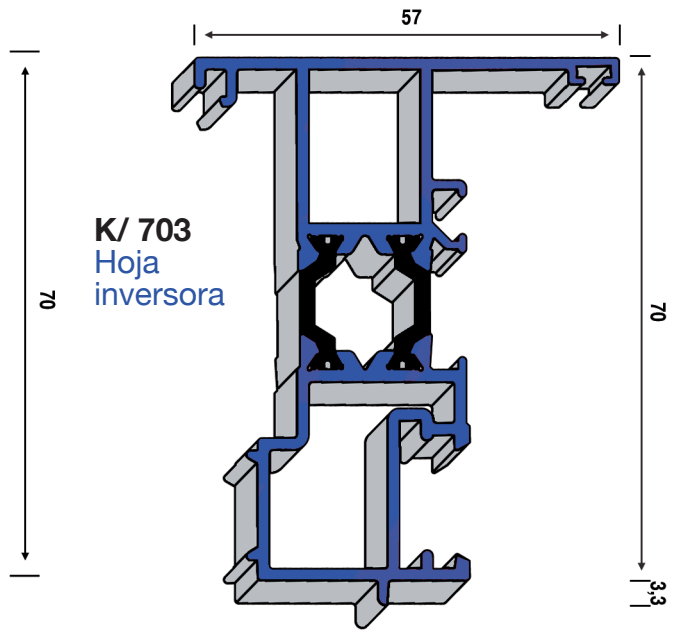
K/ 701 Marco ventana



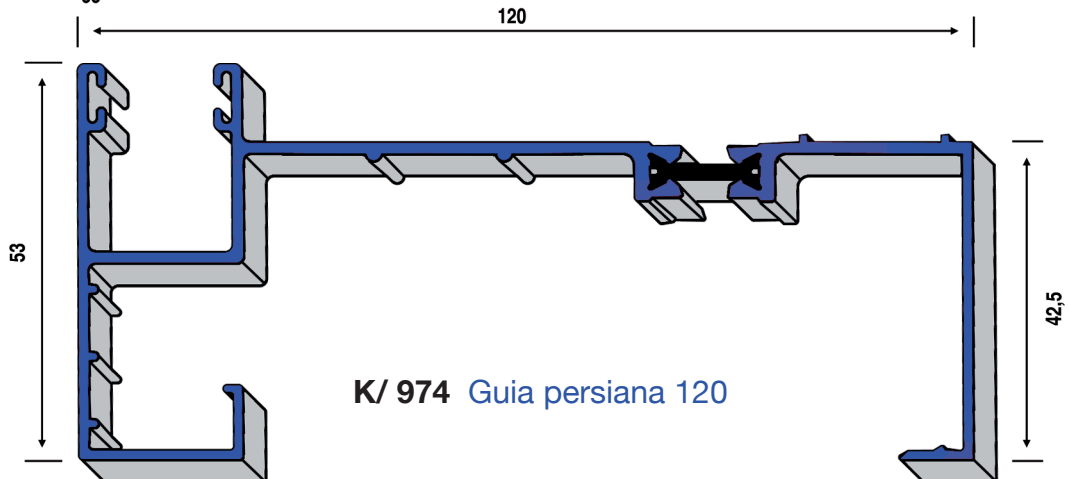
K/ 711 Marco Puerta



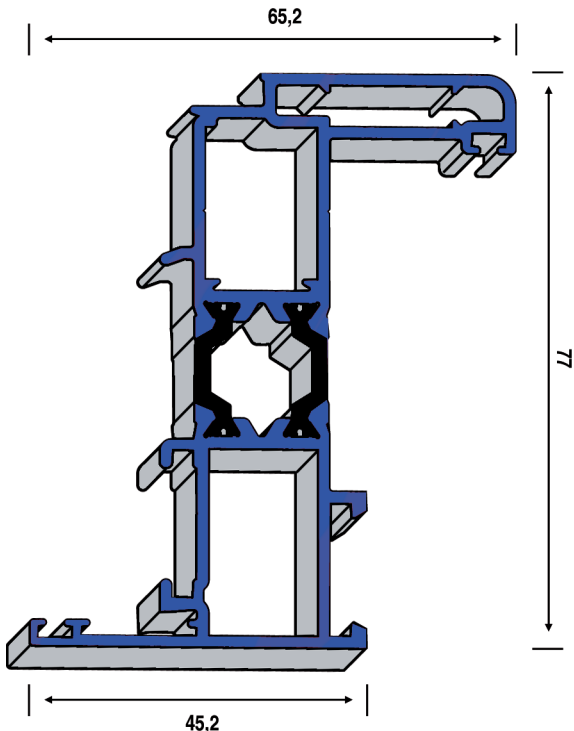
K/ 721 Marco con solape



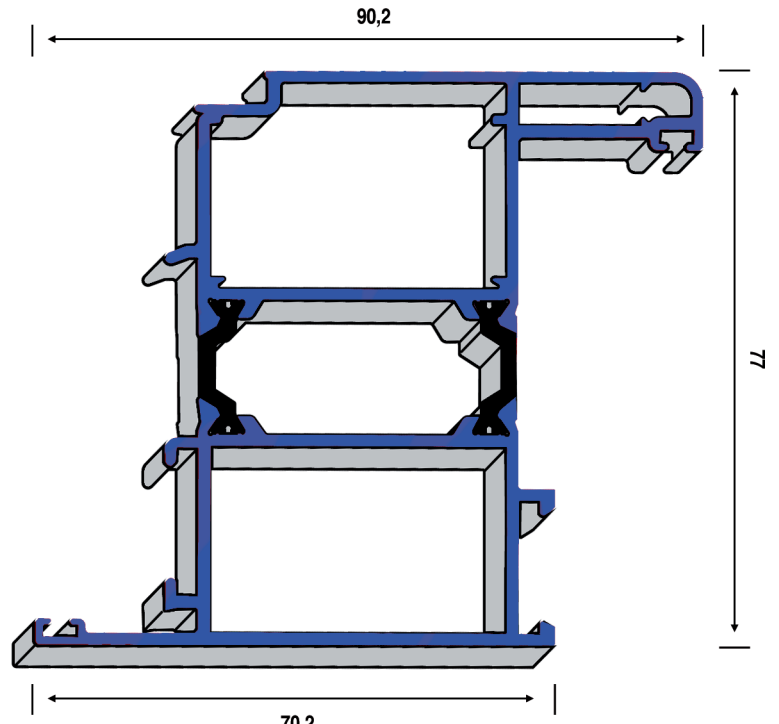
K/ 703 Hoja inversora



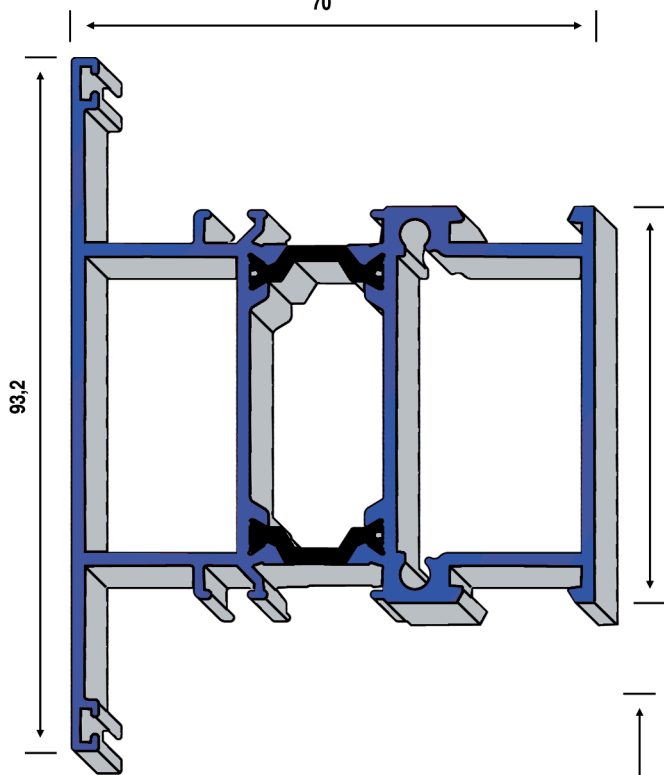
K/ 974 Guia persiana 120



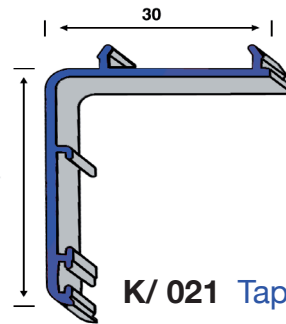
K/ 702 Hoja ventana



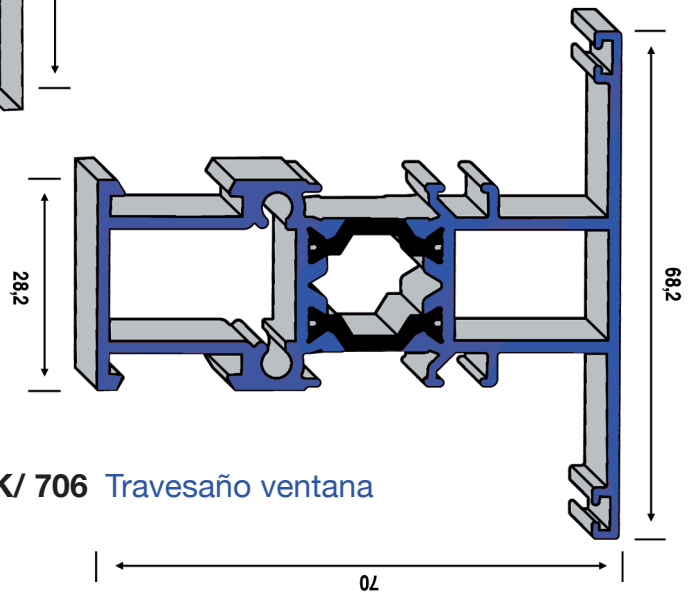
K/ 722 Hoja puerta



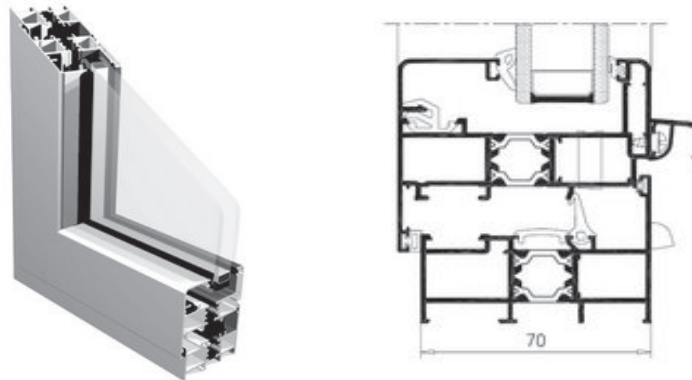
K/ 726 Travesaño puerta



K/ 021 Tapajuntas de 30



K/ 706 Travesaño ventana



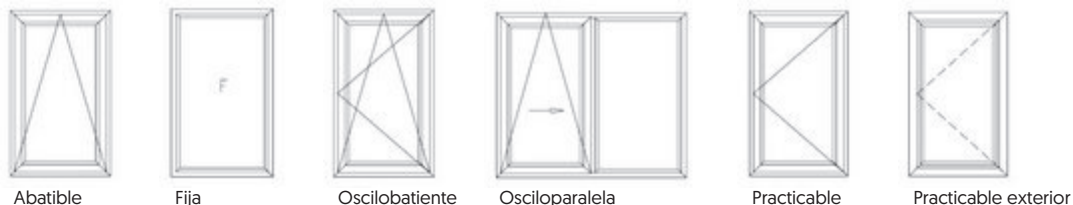
TIPO DE SISTEMA

Sistema de ventana, balconera y puerta practicable con Rotura de Puente Térmico. Se complementa con los sistemas de corredera E-17 y E-80.

DATOS TÉCNICOS

- Marcos de 70 mm y hoja de 77 mm.
- Acristalamientos de hasta 50 mm.
- Persiana y premarco de obra totalmente integrados al sistema.
- Gran variedad de perfiles complementarios, junquillos y solapes, que permiten modificar la estética de los cerramientos.

APERTURAS POSIBLES



ENSAYOS - CTE

Referencia: Ventana 2 hojas. Válido para superficies de hasta 2,16 m².

- PERMEABILIDAD AL AIRE según UNE-EN 1026-2000: CLASE 4
- ESTANQUIDAD AL AGUA según UNE-EN 1027-2000: CLASE E750
- RESISTENCIA AL VIENTO según UNE-EN 12211-2000: CLASE C5
- COEFICIENTE TRANSMISIÓN TÉRMICA según CTE: UH = 1,8 W/m² K
- AISLAMIENTO ACÚSTICO según UNE-EN 14351-1:2006: RW= 38dB

* Ensayos realizados en laboratorio acreditado por ENAC según norma UNE-EN 14351-1:2006

ZONAS DE CUMPLIMIENTO DEL CTE: A, B, C, D.

