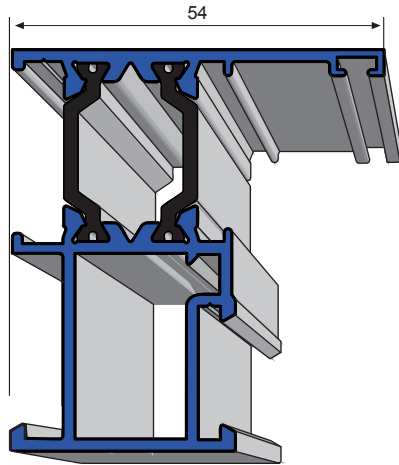
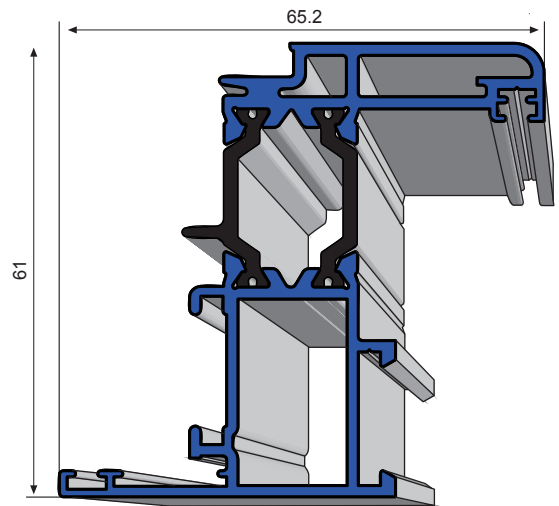




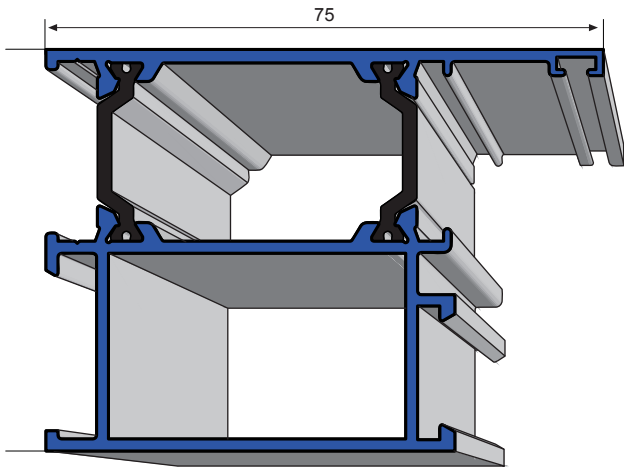
SERIE 36
EUROPEOS RPT



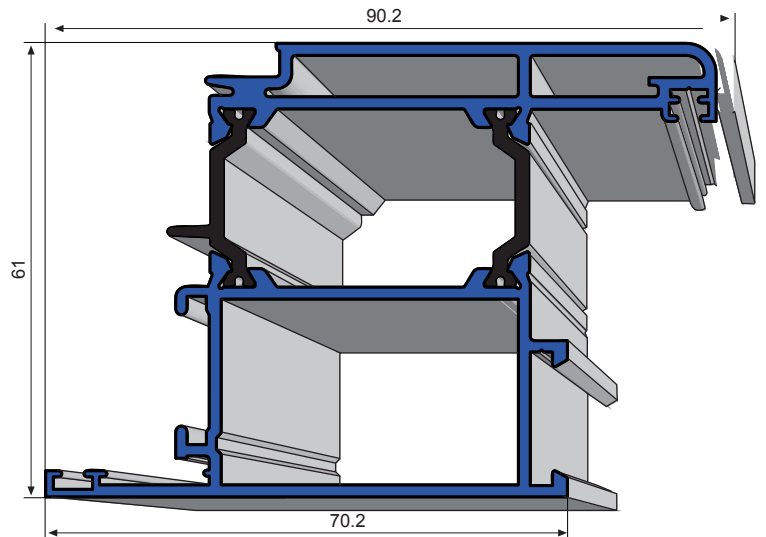
K/ 501 Marco ventana rotura



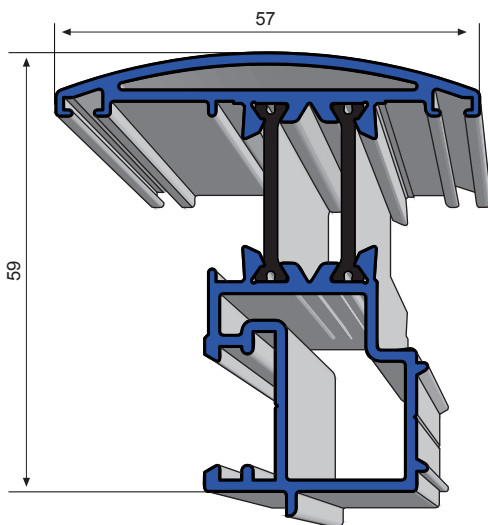
K/ 502 Hoja ventana rotura



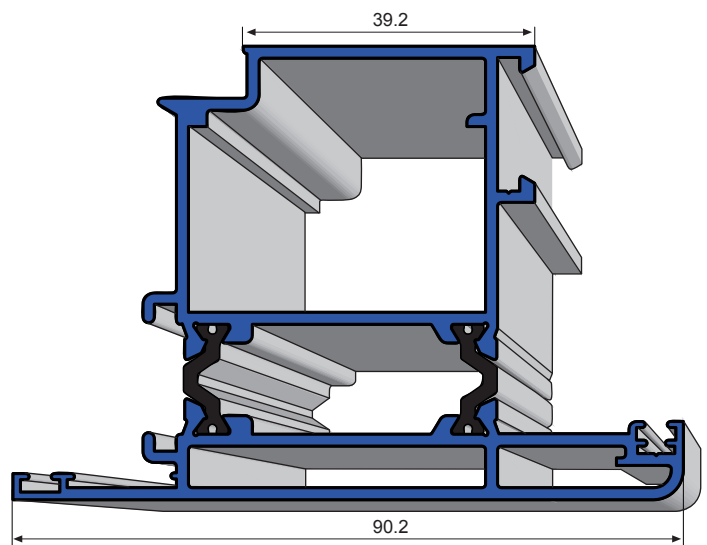
K/ 511 Marco puerta rotura



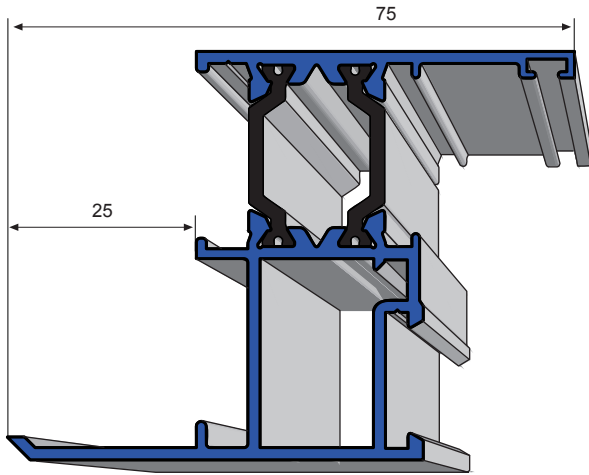
K/ 522 Hoja puerta rotura



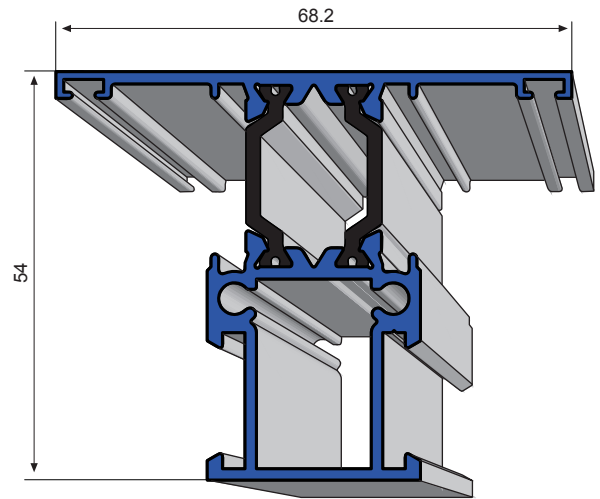
K/ 503 Hoja inversora rotura



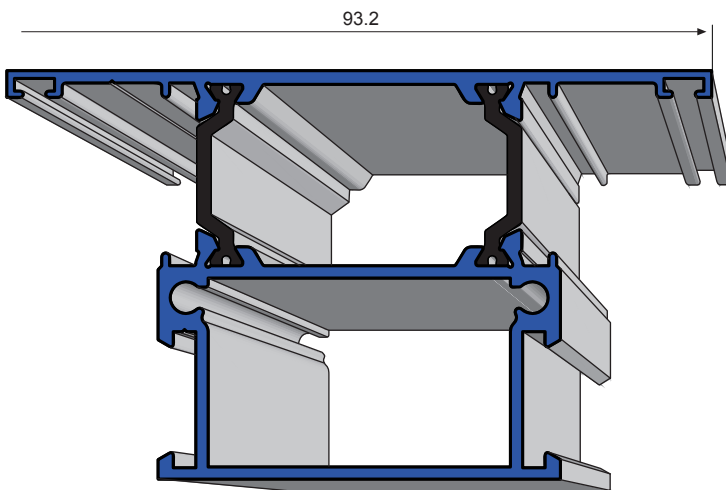
K/ 524 Hoja puerta apertura exterior



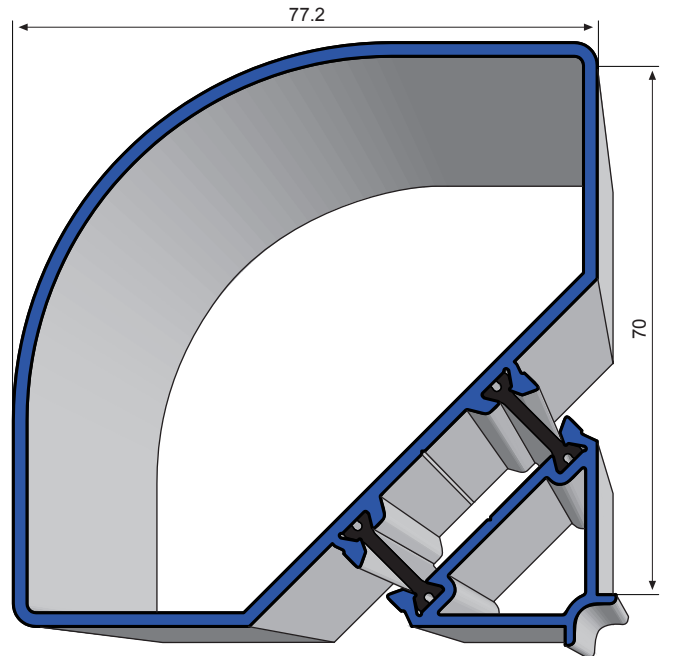
K/ 521 Marco con tapajuntas rotura



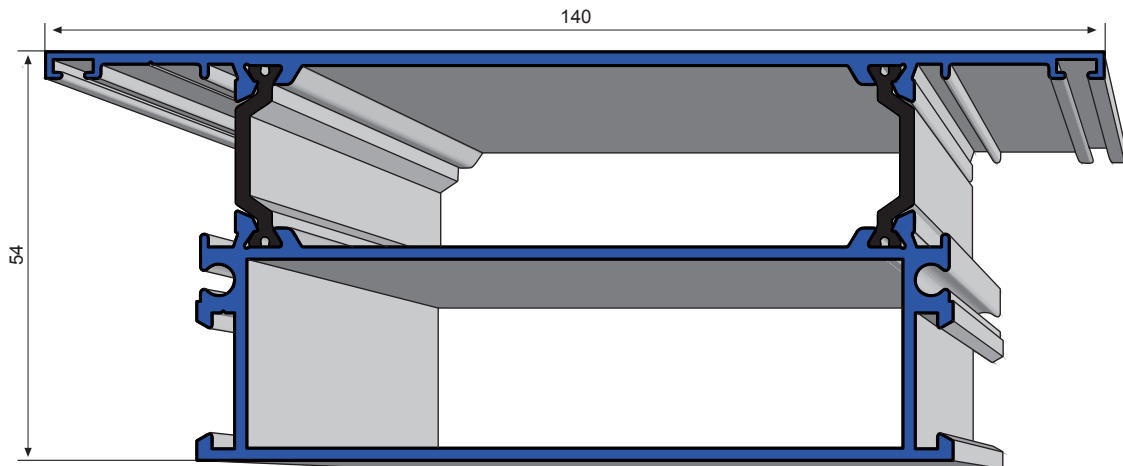
K/ 506 Travesaño ventana rotura



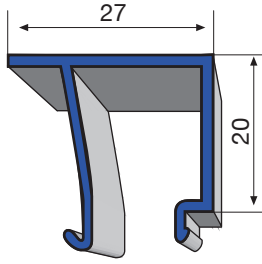
K/ 526 Travesaño puerta rotura



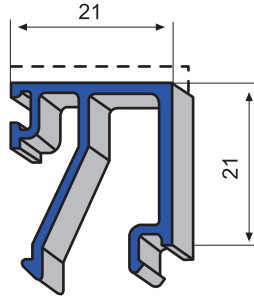
K/ 514 Esquinero rotura



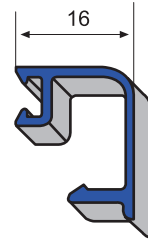
K/ 513 Parteluces rotura



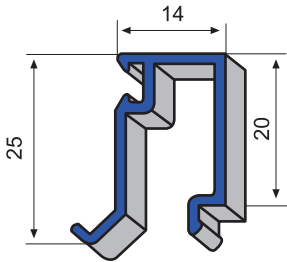
G/ 514 Junquillo de cristal 21



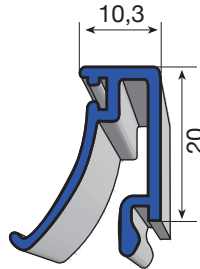
G/ 516 Junquillo de cristal 28



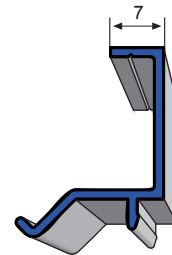
V/ 516 Junquillo de cristal de 33 curvo



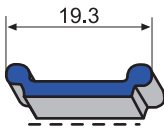
E/ 117 Junquillo de cristal de 35



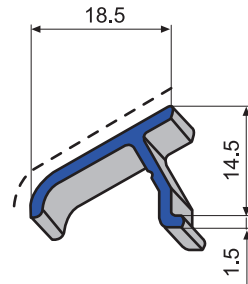
E/ 118 Junquillo de cristal de 38



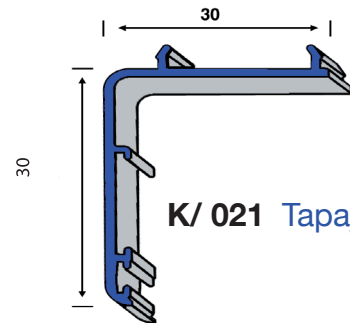
E/ 119 Junquillo cristal de 41



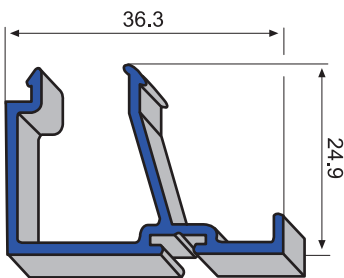
P/ 515 Pletina falleva europea



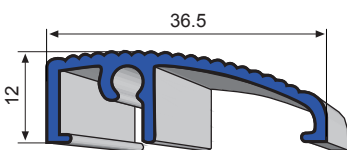
P/ 509 Vierteaguas



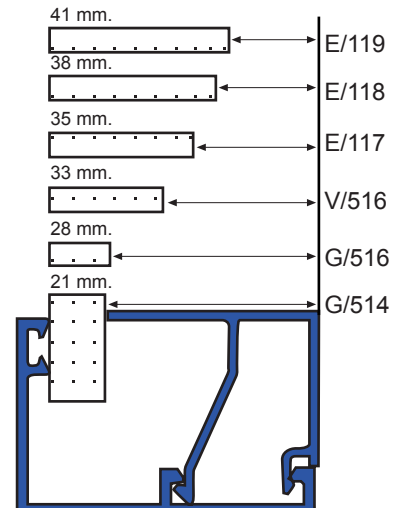
K/ 021 Tapajuntas de 30



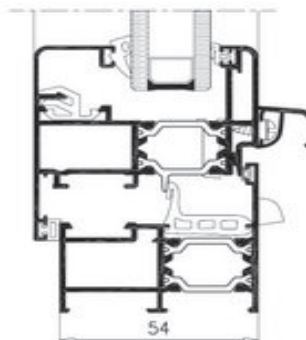
G/ 521 Suplemento de zocalo



P/ 115 Marco bajo puerta



Hueco cristal Según junquillo



TIPO DE SISTEMA

Ventana, balconera y puerta practicable con Rotura de Puente Térmico. Se complementa con los sistemas de corredera E-17, E-75 y E-80.

DATOS TÉCNICOS

- Marcos de 54, 61, 63 y 70 mm y hojas de 61 mm.
- Acristalamientos de hasta 40 mm.
- Sistema de persiana compacto totalmente integrado en la carpintería.
- Gran variedad de perfiles complementarios, inversores, junquillos y solapes que permiten modificar la estética de los cerramientos.

APERTURAS POSIBLES



Abatible



Fija



Oscilobatiente



Osciloparalela



Pivotante horizontal



Pivotante vertical



Practicable



Practicable exterior



Proyectante



Proyectante deslizable

ENSAYOS - CTE

Referencia: Ventana 2 hojas. Válido para superficies de hasta 2,16 m².

- PERMEABILIDAD AL AIRE según UNE-EN 1026-2000: CLASE 4
- ESTANQUIDAD AL AGUA según UNE-EN 1027-2000: CLASE E750
- RESISTENCIA AL VIENTO según UNE-EN 12211-2000: CLASE C5
- COEFICIENTE TRANSMISIÓN TÉRMICA según CTE: UH = 1,6 W/m² K
- AISLAMIENTO ACÚSTICO según UNE-EN 14351-1:2006: RW= 38dB

* Ensayos realizados en laboratorio acreditado por ENAC según norma UNE-EN 14351-1:2006

ZONAS DE CUMPLIMIENTO DEL CTE: A, B, C, D.