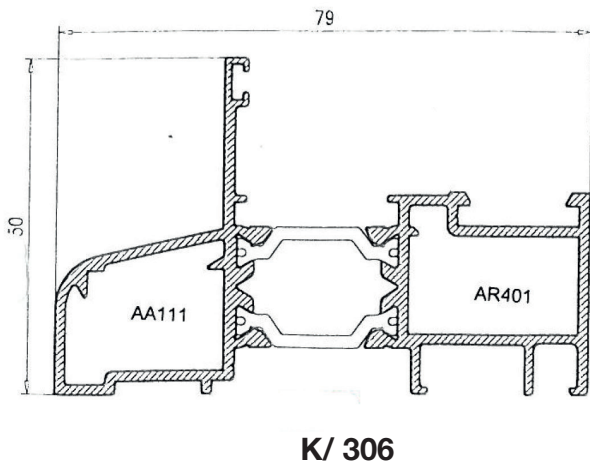
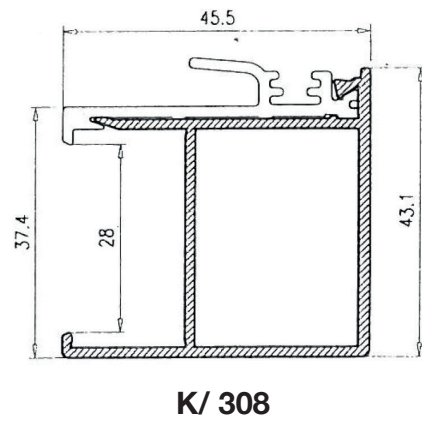
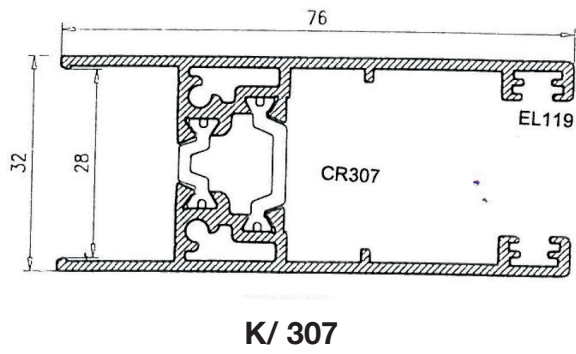
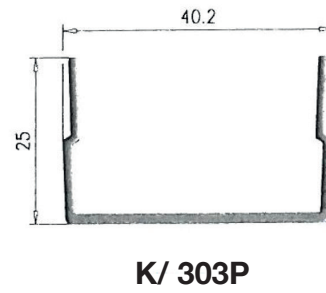
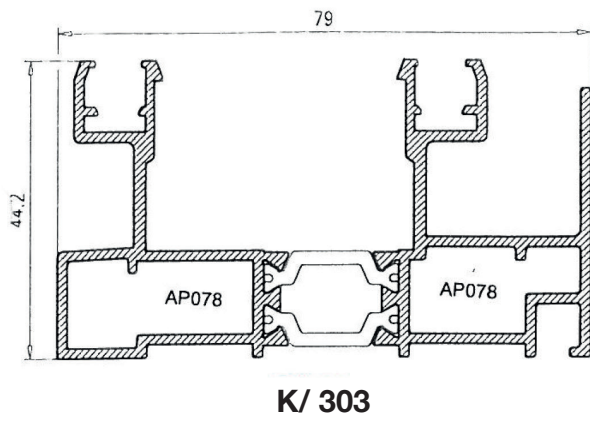
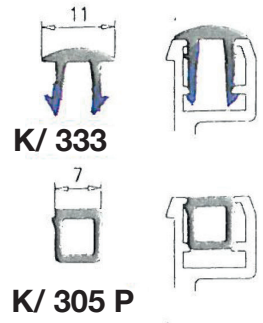
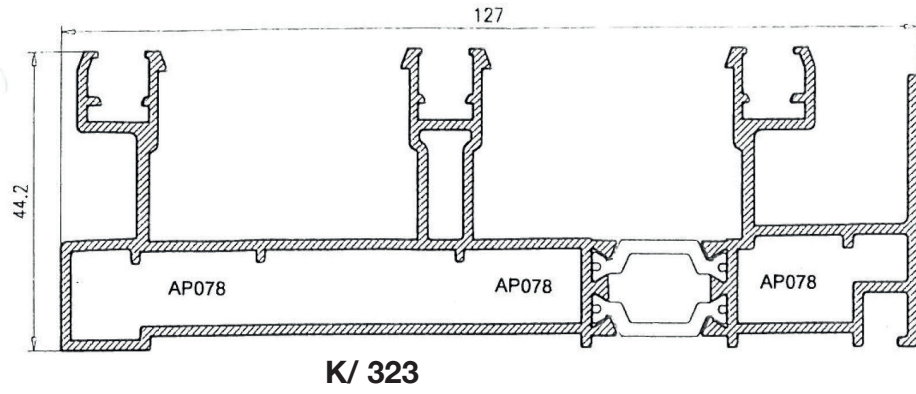


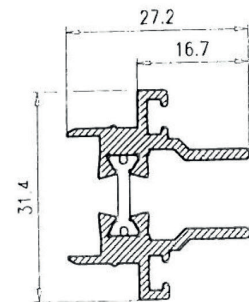


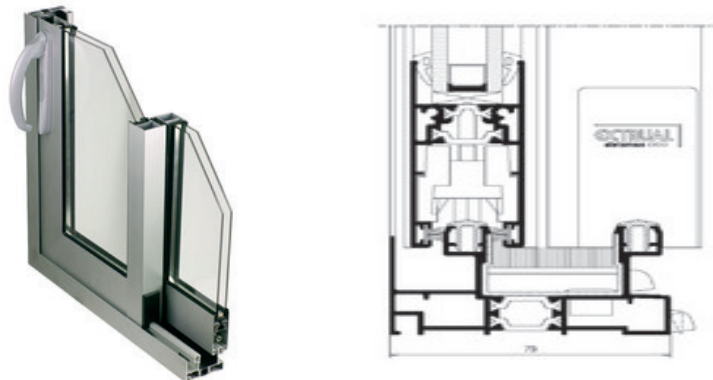
SERIE 75 RPT

PERIMETRALES



El marco fijo se mecaniza con el troquel 04 TRO S22





TIPO DE SISTEMA

Sistema de ventana, balconera y puerta corredera perimetral con Rotura de Puente Térmico. Desarrollada para optimizar el montaje, reduciendo tiempos y mecanizados, que se realizan en su totalidad con troquel. Se complementa con el Sistema E-36 para la integración en todas sus variantes de paños fijos o practicables.

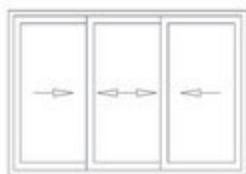
DATOS TÉCNICOS

- Marcos de 79 mm [2 carriles] y 127 mm [3 carriles] y hojas de 32 mm.
- Acristalamientos de hasta 26 mm.
- Nuevo y exclusivo sistema de cruce central de corte recto, que simplifica el montaje ahorrando perfiles y aumenta la superficie acristalada.
- Sistema de persiana compacto, registro de persiana y premarco de obra integrados en la carpintería.
- Amplia gama de perfiles reforzados para puerta que garantizan un comportamiento inmejorable en resistencia al viento CLASE C5, tanto en ventana como en puerta.

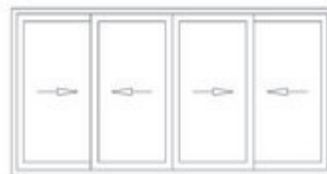
APERTURAS POSIBLES



Corredera 2 Hojas



Corredera 3 Hojas



Corredera 4 Hojas



Corredera 6 Hojas

ENSAYOS - CTE

Referencia: Balconera de 2 hojas (1.600x2.100). Válido para superficies de hasta 5,04 m².

- PERMEABILIDAD AL AIRE según UNE-EN 1026-2000: CLASE 4
 - ESTANQUIDAD AL AGUA según UNE-EN 1027-2000: CLASE 7A
 - RESISTENCIA AL VIENTO según UNE-EN 12211-2000: CLASE C5
 - COEFICIENTE TRANSMISIÓN TÉRMICA según CTE: UH = 1,9 W/m² K
 - AISLAMIENTO ACÚSTICO según UNE-EN ISO 140-3:1995: RW= 34dB
- * Ensayos realizados en laboratorio acreditado por ENAC según norma UNE-EN 14351-1:2006

ZONAS DE CUMPLIMIENTO DEL CTE: A, B, C, D